



Happy Timber

Geachte klant,

Wij feliciteren u met de aankoop van een Happy Timber hottub!

Met grote zorgvuldigheid hebben wij uw hottub gefabriceerd en verpakt. Mocht er onverhoopt toch blijken dat enkele onderdelen niet overeenstemmen met uw order, dan verzoeken wij u contact op te nemen met uw leverancier.

Mocht u tijdens installatie vragen hebben, dan kunt u in eerste instantie terecht op onze FAQ pagina op www.happytimber.nl

Als u er toch niet uitkomt, neem dan gerust contact met ons op.

Wij wensen u veel succes met de installatie en veel gebruiksplezier van uw hottub!

Inhoud

Veiligheidsaanwijzingen

Beschrijving van het product en werking

Technische gegevens

Afmetingen

Plaatsing

Montage

Vullen en opstarten

Gebruik

Onderhoud



Beschrijving van het product en de werking

- Een hottub is een warm waterbad met een interne(elektrische) heater, een externe heater(houtkachel) of een integrale heater(houtkachel).
 - De hottub met een elektrische heater, heeft een elektrische kachel en een circulatie pomp. De heater zal na inschakeling automatisch gaan verwarmen tot de ingestelde temperatuur. Wanneer de watertemperatuur daalt, zal de heater deze automatisch weer verwarmen tot het ingestelde niveau.
 - Bij een houtgestookte kachels wordt een vuur gestookt om de hottub te verwarmen. Door de warmte ontstaat er in de buizen rond de kachel een natuurlijke circulatie die ervoor zorgt dat het water verwarmd wordt.
- Optioneel is een Gecombineerd Spa en Watermassage systeem mogelijk.
 - Het luchtmassage systeem perst lucht via de jets in het water via een blower. De blower is onder de schelp binnen de mantel gemonteerd. Deze is te bedienen via de drukknoppen ingebouwd in de bekleding van de hottub.
 - Het watermassage systeem wordt aangedreven door een waterpomp die onder de schelp is gemonteerd. Deze is te bedienen via een drukknop ingebouwd in de bekleding van de hottub. De waterpomp perst water door de diverse jets wat voor de massage zorgt.

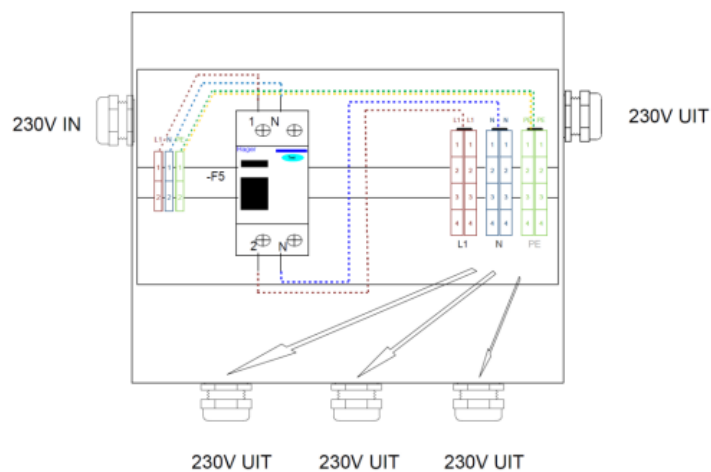
Technische beschrijving

| | Deluxe interne kachel | Deluxe externe kachel | 2 persoons Ofuro |
|----------------------------|----------------------------------|----------------------------------|---|
| Afmeting | 2 meter in diameter incl. kachel | 2 meter in diameter excl. kachel | 1.80m lang en 1.20 m breed excl. kachel |
| Inhoud | 1100-1200 liter | 1300-1400 liter | 700-750 liter |
| Gewicht, leeg | 250kg | 200kg | 150kg |
| Gewicht, gevuld | 1300kg excl. personen | 1500kg excl. personen | 850kg excl. personen |
| Capaciteit personen | 4-6 personen | 6-8 personen | 2 personen |
| Opwarmtijd | 1,5 uur | 2,5 uur | 1,5 uur |



Plaatsing

- Ondergrond
 - De Hottub moet op een vlakke waterpas solide ondergrond geplaatst worden. Indien de ondergrond niet vlak en/of waterpas is, kan dat grote gevolgen hebben voor de hottub, zo kan de schelp ongelijk worden belast waardoor er schade kan optreden.
 - Voorbeelden van ondergrond zijn, Betegeld terras, houten vlonder, betonplaat etc. en moet minimaal een gewicht van +/- 2000 KG inclusief water kunnen dragen.
 - Bij voorkeur is de ondergrond minimaal een ronde met een diameter van 3 meter of een vierkant van 3 bij 3 meter.
- Water
 - Zorg voor een mogelijkheid om de hottub te vullen met leidingwater.
 - Zorg voor een afvoer mogelijkheid om het water uit de hottub weg te laten lopen.
 - De afvoer op de hottub is een 1 inch binnendraadse schroefbus
- Elektra
 - Aansluitschema:



- Stopcontact(230v IN) met randaarde van minimaal IP65 op een afstand groter dan 1,5 meter van de hottub en minimaal 0,5 meter vanaf de grond.

De aardlekschakelaar van de groep waarop de hottub moet worden aangesloten moet minimaal 25mA zijn!

Bij een storing van een van de elektrische componenten, ten allen tijde de netvoeding onderbreken door de stekker uit het stopcontact te halen.

Wanneer uw hottub is uitgerust met een elektrische heater, zorg er dan voor dat de voedingskabel minimaal 2,5mm² dik is per ader.



Montage

Rookgasafvoer

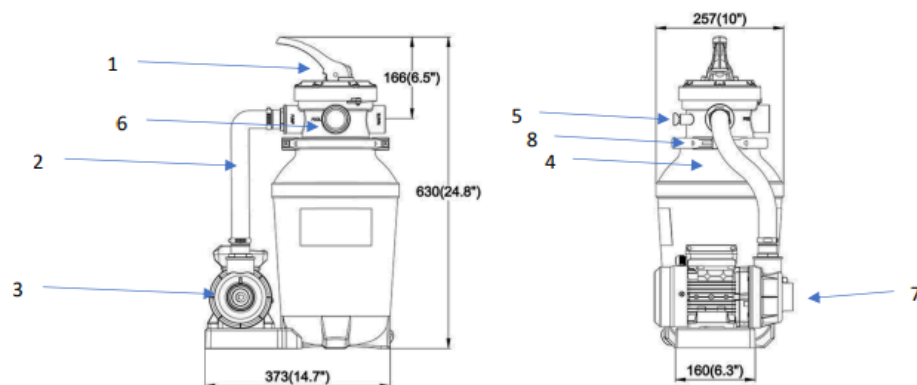
- Interne kachel: In de kachel van de hottub is het knietje te vinden dat op de buis van de kachel is te schuiven. Onderop het knietje bevinden zich schroefjes die aangedraaid moeten worden om het knietje stevig op de uitgang vast te zetten. Dit voorkomt het omvallen en scheef staan van de rookgasafvoer bij windvlagen. Vervolgens kan de eerste meter op het knietje worden geplaatst. Na de eerste meter adviseren we de mantel over de buis te plaatsen. Dit doe je door de lipjes aan de boven- en onderkant naar binnen te vouwen en de mantel over de pijp te schuiven. Als laatste plaats je het hoedje op de tweede meter pijp en schuif je het geheel over de eerste meter heen.
- Externe kachel: Bevestig het hoedje op een van de pijpen. Verbinden vervolgens de 2 pijpen met elkaar. Dan kan het geheel vervolgens op de externe kachel uitgang geplaatst worden.
- Verwijder voor het gebruik van de hottub ook alle beschermende plastics van de voorkant van de kachel, de pijpen en de mantel.

Filter en UVC (indien van toepassing)

Zandfilter

Bouw het zandfilter met pomp conform de in de verpakking meegeleverde handleiding.

Voordat u de zeswegklep(1) op het filter monteert, moet u eerst het filter vullen met filterzand, glasparels of polyester bollen, die laatste hebben de voorkeur voor een hottub. Let bij het vullen van het filter op dat er geen zand, glasparels of bollen in de verticale buis terechtkomen.



Na het vullen, plaatst u de zeswegklep(1) op de filtertank(4), vergeet dan niet de meegeleverde O-ring op de juiste wijze te plaatsen en bij voorkeur in te vetten met zuurvrije vaseline.



Happy Timber

Klem de zeswegklep(1) samen op de filtertank(4) met de meegeleverde half ronde ringen(8) met spanbouten.

Monteer de meegeleverde verbindingsslang(2) tussen de pomp(3) en het filter(4).

Deze wordt aan een zijde op de uitgang boven op de pomp geplaatst en gaat naar de zeswegklep(1) waar op de ingang “pump” staat vermeld.

Om de slangen op de pomp(3) en zeswegklep(1) te kunnen monteren moet u uiteraard eerst de slangpilaren plaatsen, dat zijn zwarte kokers met een buitendraad waarvan het andere einde in de slang past

Nadat u het zandfilter(4) met de pomp(3) heeft verbonden, plaatst u (indien meegeleverd) de manometer op de zeswegklep(1) . De locatie kan zijn voorzien van een blind plastic dopje(5) dat eerst verwijderd moet worden.

Vervolgens draait u een slangpilaar in de voorzijde van de pomp(7) en een slangpilaar in de zeswegklep waar de aanduiding “Pool”(6) staat vermeld op de klep.

Uit de hottub ziet u vervolgens twee slangen komen op twee verschillende hoogtes die met elkaar verbonden zijn. Deze kunt u in het midden doorsnijden, zodat er 2 losse slangen ontstaan. De onderste dient te worden aangesloten op de voorzijde van de pomp(7).



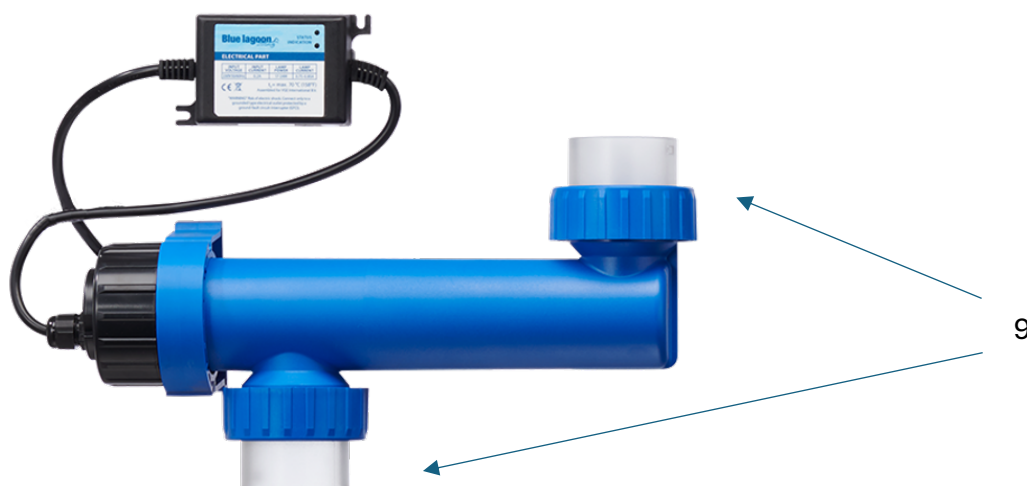
Happy Timber

UVC sterilisator

De bovenste slang wordt geplaatst op een van beide slangstukken van de UVC sterilisator(9) geplaatst, vervolgens plaatst u de los meegeleverde slang op het andere slangstuk van de UVC sterilisator(9), waarna het uiteinde van dat stuk slang wordt geplaatst op de slangpilaar/slangstuk die u eerder had geplaatst op de uitgang waar “pool” (6) op staat.

Gebruik de bijgeleverde slangpilaren om de slangen aan de UVC te koppelen. Draai de slangklemmen goed aan.

De slangen die uit de hottub komen, zijn bevestigd aan een schroefkoppeling, vermijd daarom het draaien van de slangen anders zou de koppeling los kunnen komen waardoor er water weglekt! Dit betreft de beide wanddoorvoeren in de hottub schelp welke dienen als aan en afvoer voor het zandfilter.



Nu gaat het gefilterde water terug de hottub in via de UVC ontsmetting, het water wordt hierdoor ook ontsmet.

Algemeen

Controleer alle verbindingen of ze goed zijn aangedraaid, en verwijder ook de beide zwarte stoppen in de hottub die in de wanddoorvoeren van het zandfilter zijn geplaatst. Ook de verbindingen van de beide slangen uit de hottub op de wanddoorvoeren in de schelp.

Alles is nu aangesloten en kan in gebruik worden genomen.



Happy Timber

Enkele punten van aandacht en richtlijnen voor het gebruik van een zandfilter.

Het meegeleverde zandfilter heeft een capaciteit van ca. 4-6m³/uur, dat wil zeggen dat de inhoud van de hottub volledig door het filter is gepomp binnen 15 minuten. Uiteindelijk is het advies om het filter gedurende ieder etmaal ca. 1-2 uur te laten lopen.

De pomp is niet geschikt om te gebruiken bij een watertemperatuur hoger dan 26 graden!

Indien u in de winterperiode bevriezing wenst te voorkomen, is het aan te raden de pomp vaker te laten draaien en bij strengere vorst zelfs 1 tot 2 keer per uur een 5 minuten. Water wat in beweging is bevriest veel minder snel.

Gebruikt u de hottub in de winterperiode langere tijd niet, zorg dan in ieder geval dat zowel de hottub volledig wordt geledigd en het zandfilter volledig wordt los gekoppeld. Het zandfilter, pomp en UVC dienen dan ook volledig vrij te zijn van water dat kan bevriezen. Bij voorkeur de filter en UVC op een vorstvrije plaats bewaren.

Gedurende het filteren blijven vuildeeltjes achter in de filtertank, om te voorkomen dat die vuildeeltjes gaan ophopen en de boel verstoppert, is het noodzakelijk iedere twee maanden het filter terug te spoelen.

Om de pomp te laten terugspoelen/backwashen, moet u de pomp stilzetten, de handle indrukken en draaien naar de positie aangeduid met terugspoelen/backwash. Vervolgens zet u de pomp aan.

Tijdens het terugspoelen gaat het water in tegengestelde richting door het filter waardoor de vuildeeltjes worden losgewoeld en dan via het gat in de zeswegklep aangemerkt als "waste" worden afgevoerd. Dat wil dus zeggen dat er water komt uit de waste opening en daarmee dus ook de vuildeeltjes. U moet ca. 3-4 minuten terugspoelen.

Daarna zet u de pomp weer uit, draait de handle door naar naspoelen/rinse en laat de pomp nog een 30 seconden doorlopen, in deze stand wordt het zandbed, glaspereels of polyester watten weer vlak gelegd in het filter.

Vervolgens zet u de pomp weer stil en draait de handle door naar de reguliere filterstand en kunt u de pomp weer op normale tijden laten filteren. Uw filter is nu gereinigd

Het waterniveau in uw hottub is behoorlijk gedaald door het reinigen van uw filter. Het is na het bakwashen dan ook noodzakelijk deze week bij te vullen.

Het wordt ten eerste afgeraden om een filter te plaatsen tussen de aan en afvoer van een hottub met externe kachel. Dat zal de opwarm tijd enorm verlengen. Indien u toch een filter wenst te plaatsen, is het aan te raden twee nozzles te plaatsen in de kuip van de hottub voor aan en afvoer.



Happy Timber

Vullen en opstarten

Voordat u de hottub gaat vullen, is het van belang de schelp eerst grondig te reinigen! U kunt dit doen met warm water en een scheutje chloor of een niet bijtend schoonmaakmiddel.

- Draai de kogelkraan op het afvoerpijpje dicht (alleen bij de uitvoering met de integrale kachel, alleen van toepassing indien kraan niet al door ons is gemonteerd).
- Daarna start u met het vullen van de hottub. Gebruik alleen kraanwater! De hottub moet tot 10cm onder de rand gevuld worden, pas als de hottub volledig gevuld is mag de houtkachel worden opgestart.
- De hottub altijd via bovenaf vullen, niet via het aftapkraantje aan de kachel vast.
- Interne heater
 - o Hottub verwarmen met een interne elektrische heater . Zodra het water tot ca. 10 cm onder de rand van de hottub gevuld is, kunt u de elektrische heater en de flowpomp starten.
 - o De elektrische heater werkt enkel als de flowpomp ook aan staat.
 - o De Elektrische heater verwarmt slecht een aantal graden per uur. Het is dan ook niet direct merkbaar als hij aan wordt gezet.
- Houtkachel
 - o Voor het opstoken van de hottub raden wij de Zwitserse methode, ook wel omgekeerd stoken, aan. Bij deze methode maakt u een piramide van houtblokken, met grote blokken onderop en steeds kleinere blokken richting de top. Deze piramide wordt vervolgens aan de bovenkant aangestoken. Dit zorgt voor een vrijwel volledige verbranding en dus ook voor weinig rook. Je kunt het beste beginnen met het stoken van een lichtere houtsoort. Dit zorgt voor een krachtige ontbranding. Zodra u een vuurtje hebt gemaakt plaatst u hier iedere 20 minuten houtblokken bovenop. Als het water in de buurt komt van de gewenste temperatuur, dan kunt u stoppen met het toevoegen van houtblokken en de luchttoevoer dicht zetten. Wilt u de hottub langdurig gebruiken? Laat de luchttoevoer dan licht open staan en plaatst u om het half uur een blok hout op het vuur.
- Gebruik alleen droog hout om de kachel te branden, geperste paraffine blokken worden afgeraden.
- Kachel mag maar tot 2/3 worden gevuld met hout.
- Kachel niet eerder ontsteken dan wanneer het water op het juiste niveau is. Dit is ongeveer 10 cm vanaf de bovenste rand.
- Indien u het water in hottub wil vervangen, dient u dit pas te doen als de kachel volledig is afgekoeld.
- De acryl schelp is bestand tegen een maximale water temperatuur van 42°C. Hogere temperaturen beschadigen de schelp en daarmee vervalt ook de garantie.



Happy Timber

Bij een integrale kachel mag de water temperatuur niet hoger worden dan 42 graden, op dat moment is het water ter hoogte van de kachel al minimaal 6-8 graden warmer!

Gebruik van de hottub met koud water, kan schade tot gevolg hebben aan de schelp doordat de flexibiliteit van de schelp afneemt en bij een zware belasting haarscheurtjes kunnen ontstaan.

Het is volkomen normaal dat er onder de kachel wat waterverlies optreed zodra de kachel wordt gestookt, dat wordt veroorzaakt door condensvorming. Doordat er een koude waterpartij door de kachel stroomt en die via een buizenstelsel in contact komt met het koude water zal er altijd een condensvorming ontstaan. Dat is zeker geen reden om zorgen over te maken.

Alvorens de hottub leeg te laten, dient u er voor te zorgen dat de heater en pomp is uitgeschakeld en volledig is afgekoeld. (elektrische heater)

U kunt het beste snel brandend hout gebruiken zoals Populieren of vergelijkbaar, stook de hottub naar een temperatuur van 35 graden en stap dan over op Eikenhout dat brand minder hard maar zorgt er wel voor dat uw water geleidelijk op temperatuur komt en dit langer vast zal houden.



Happy Timber

Gebruik

- Zorg altijd voor een goede waterkwaliteit, het water moet PH neutraal blijven tussen de 6.8 en 7.6. Afwijkingen in de zuurgraad van het water kunnen zowel de schelp als de kachel aantasten waarbij de garantie verloopt
- Bij het gebruik van chloor liggen acceptabele chloorlevels tussen 0.3 - 1.0 mg/L.
- Wanneer je chloortabletten gebruikt moet je deze in een drijver plaatsen. Niet los in het bad gooien.
- Douchen voor gebruik draagt bij aan een goede water kwaliteit
- Houdt rekening dat je bij watertemperaturen van boven de aanbevolen 37graden niet langer dan 15 minuten per keer in het bad gaat.
- De hottub kan het hele jaar door gebruikt worden.
- Winter: De kachel om de week opstoken.
U kunt er ook voor kiezen wanneer het vriest de kachel elke week op te stoken. Wel is het belangrijk hierbij om de temperatuur van het water goed in de gaten te houden omdat de kans op bevriezing natuurlijk altijd nog aanwezig is.
- Als je een zandfilterpomp of een circulatiepomp bij de hottub hebt laten monteren, kunt u er voor kiezen om deze aan te zetten tijdens een vorstperiode. Hierdoor blijft het water in beweging en zal de kans op bevriezing kleiner zijn. Ook bij deze optie dient u de temperatuur van het water goed in de gaten te houden. Bij deze optie is het wel belangrijk dat de zandfilterpomp op de kachel aangesloten is.
- Als laatste optie kunt u ervoor kiezen om de kachel afzonderlijk van de hottub leeg te laten lopen. Dit kunt u doen door een stop in de doorvoeren te plaatsen. Na het stoppen van de water toe- en afvoer kunt u gemakkelijk de stop uit de kachel halen en deze afzonderlijk leeg laten lopen.
- Een hottub is eigenlijk bedacht om vooral tijdens de winterperiode te gebruiken, echter we horen toch steeds vaker dat veel gebruikers hem juist in de winter niet gebruiken. Mocht u hem niet in de winter willen gebruiken, dan is het uitermate belangrijk dat de hottub op de juiste wijze wordt klaar gemaakt voor de winterperiode.
- Hieronder worden de belangrijkste punten weergegeven om vorstschade te voorkomen.
 1. Ledig de hottub zodat er in de schelp geen water meer aanwezig is.
 2. Maak de hottub grondig schoon, waterresten kunnen kalk afzetting geven wat later niet eenvoudig te verwijderen is.
 3. Zorg er voor dat al het water uit de kachel is verwijderd ook het eventuele condenswater in de vuurhaard.
 4. Verwijder de rookgasafvoer en dicht het rookkanaal af om te voorkomen dat deze volregent/sneeuwt, er ongedierte in gaat zitten etc.



Happy Timber

5. Heeft u een spa-systeem in uw bad, zorg er dan voor dat dit wordt leeg gemaakt, dat doet u door de slang op de pomp los te koppelen voor zowel de waterpomp als de luchtpomp. Bij de luchtpomp ook het water uit de siphon verwijderen.
6. Indien mogelijk gebruik maken van een waterstofzuiger of compressor om zoveel mogelijk water uit de leidingen te verwijderen
7. Let op bij het loskoppelen van de pompen dat de aansluiting een O-ring heeft die moet u goed bewaren en bij het terugplaatsen in het voorjaar even invetten met vaseline.
8. De beste manier om te zorgen dat het water uit de leiding is verwijderd is om de hottub op de zijkant te zetten. Dat is natuurlijk in veel gevallen niet mogelijk, maar dan is het wellicht wel mogelijk om hem aan een kant wat hoger te zetten zodat het water uiteindelijk wel wegloopt.
9. Dicht de losgekoppeld leidingen af zodat daar geen ongedierte in kan komen.
10. Koppel ook het zandfilter los en laat het water uit de tank lopen en zet de handle op de winterstand.
11. Bij de elektrische heater is het belangrijk eveneens alles los te koppelen op de aansluitingen zodat het water kan weglopen. Wenst u de hottub te blijven gebruiken, voorkom dan vorst schade door hem in de tijd dat u hem niet gebruikt, toch regelmatig te verwarmen! Laat u niet verrassen hoe snel water kan afkoelen, vooral bij veel wind, dus neem het zekere voor het onzekere en verwarm hem regelmatig.

- Als u deze punten volgt zal er geen risico zijn op vorstschade.
- Voer deze stappen omgekeerd uit bij het opnieuw in gebruik nemen in het voorjaar.
- Nadat u dat heeft gedaan is het van groot belang dat u tijdens de eerste keren verwarmen van de hottub regelmatig (iedere 10 minuten) controleert of het waterniveau niet is gezakt, dat zou kunnen duiden dat er toch sprake is van een vorstschade. Tijdige signalering maakt de oplossing eenvoudiger en voorkomt grotere problemen.



Happy Timber

Onderhoud

- Hout
 - Als u voor de Grenen houtsoort heeft gekozen moet u deze elk jaar behandelen. Wij adviseren hiervoor het gebruik van een monocoat olie. Was voor het aanbrengen de hottub met de exterior wood cleaner. Vergeet met het insmeren van de olie ook niet de koppen van het hout mee te nemen, hier trekt namelijk de meeste vocht in.
 - De Red Cedar en Thermowood varianten hebben geen extra bescherming nodig. Wanneer deze in erg vochtige plekken staan kan het insmeren van de koppen van het hout echter ook geen kwaad om het uitzetten van het hout tegen te gaan. Houd er wel rekening mee dat het hout vergrijsd als u het niet behandelt.
- Staal
 - De banden om de hottub zijn uitsluitend decoratief en hoeven dus niet aangespannen te worden. Voor het behandelen van de hottub kunt u de banden ook los maken.
- Polyester
 - Na het legen van de hottub, kun je gemakkelijk de kuip schoonmaken met een doekje. Wij raden je aan om de kuip van de hottub schoon te maken met een niet agressief huis, tuin en keuken schoonmaakmiddel. De hottub zal dan altijd net en fris zijn als je deze weer vult met water. Let goed op dat je het gebruikte middel goed wegspoelt, anders kan er schuim ontstaan bij het vullen van de hottub.
 - Automatische ontsmettingssystemen met elektrolyse, zout, Ionen en/of actieve zuurstof zijn niet toegestaan en laten de garantie vervallen. Schoonmaken van de hottub schelp alleen toegestaan met PH neutrale schoonmaakmiddelen. Gebruik van alcoholhoudende of schoonmaakmiddelen welke zuren of oplosmiddelen bevatten is ten strengste verboden.
 - Indien er haarscheurtjes zijn ontstaan door een van de voornoemde redenen, is er nog geen probleem. Dergelijke scheurtjes zijn uitermate simpel te verhelpen met een gelcoat reparatie setje.
- Kachel onderhoud
 - Verwijder het as minimaal na iedere 3 à 4 keer branden uit uw kachel.
 - De kachel is een essentieel onderdeel van de hottub. Wij raden u aan om de kachel ook regelmatig goed schoon te maken om deze in nette staat te behouden. Bij een geïntegreerde kachel kunt u de kachel leegscheppen met een speciale asschep. Bij een externe kachel dient u regelmatig de aslade te legen en de kachel goed schoon te maken aan de binnenzijde. Daarnaast kunt u de externe kachel, afhankelijk van het gebruik, ook regelmatig leeg laten lopen en vervolgens doorspuiten met een hogedrukspuit. Hierdoor blijft de kachel aan de binnenzijde goed schoon. De buitenzijde van de kachel kunt u gemakkelijk schoonmaken met een doekje en reinigingsmiddelen.